

DEOS 30 - 50

ΑΦΥΓΡΑΝΤΗΡΑΣ



ΟΔΗΓΙΕΣ ΧΡΗΣΗΣ USER MANUAL



Εισαγωγή.....	4
Κανόνες ασφαλείας.....	5
Προφυλάξεις & Πληροφορίες	6
Τρόποι σύλληψης υγρασίας.....	7
Περιγραφή προϊόντος	7
Πίνακας ελέγχου	8
Ειδικές λειτουργίες.....	9
Άδειασμα συμπυκνώματος.....	10
Βασική συντήρηση.....	11
Τεχνικά χαρακτηριστικά.....	13

Αγαπητέ πελάτη,

Θα θέλαμε να σας ευχαριστήσουμε για την αγορά ενός από τους αφυγραντήρες μας.

Είμαστε πεπεισμένοι ότι σας έχουμε προμηθεύσει με ένα τεχνικά άρτιο προϊόν.

Αυτό το φυλλάδιο περιέχει κάποιες προτάσεις και προφυλάξεις για την ορθή λειτουργία και εκτέλεση της συντήρησης της συσκευής, έτσι ώστε να μπορείτε να εκτιμήσετε πλήρως τις δυνατότητες της.

Φυλάξτε αυτό το φυλλάδιο σε ασφαλές μέρος για μελλοντική αναφορά/χρήση.

Το πλησιέστερο κέντρο τεχνικής υποστήριξης, παραμένει στη διάθεση σας για οποιαδήποτε ανάγκη που μπορεί να έχετε.

Με φιλικούς χαιρετισμούς,

Παρά τη μεγαλύτερη δυνατή προσοχή κατά τη δημοσίευση αυτού του φυλλαδίου, κάποια λάθη ωστόσο μπορεί να έχουν παραβλεφθεί από το τμήμα διόρθωσης κειμένων μας.

Επομένως θα σας παρακαλούσαμε να μας αναφέρετε τυχόν λάθη που μπορεί να παρατηρήσετε, προκειμένου να μας βοηθήσουν να βελτιώσουμε τις υπηρεσίες μας.

ΤΟ ΠΡΟΙΟΝ ΑΥΤΟ ΣΥΜΜΟΡΦΩΝΕΤΑΙ ΜΕ ΤΗΝ ΟΔΗΓΙΑ ΤΗΣ ΕΕ 2012/19/EU - D.Lgs.49 / 2014, σύμφωνα με το αρθ. 26 του νομοθετικού διατάγματος 14 Μαρ 2014, αρ. 49 «Εφαρμογή της οδηγίας 2012/19 / ΕΕ σχετικά με τα απόβλητα ειδών ηλεκτρικού και ηλεκτρονικού εξοπλισμού (RAEE)»

Το διαγεγραμμένο σύμβολο του σκουπιδοτενεκέ που εμφανίζεται στη συσκευή υποδεικνύει ότι το προϊόν πρέπει να συλλέγεται ξεχωριστά από τα οικιακά απορρίμματα μόλις φτάσει η ημερομηνία λήξης του και να μεταφέρεται σε ένα κατάλληλο διάθεση απορριμμάτων για ηλεκτρικές και ηλεκτρονικές συσκευές ή να επιστραφεί στον πωλητή όταν αγοράσετε μια νέα συσκευή του ίδιου είδους.

Ο χρήστης είναι υπεύθυνος για την παράδοση την συσκευή που δεν λειτουργεί σε έναν κατάλληλο χώρο τοποθέτησης απορριμμάτων.

Η ορθή διακριτή συλλογή της συσκευής που δεν λειτουργεί και η οικολογική συμβατή ανακύκλωση της στην παρεία, η επεξεργασία και η αποκομιδή της βοηθά στην πρόληψη επιπτώσεων για το περιβάλλον και την ανθρώπινη υγεία, πέραν της ενθάρρυνσης επαναχρησιμοποίησης των υλικών που συνθέτουν το προϊόν.

Για παραπάνω πληροφορίες σχετικά με τα διαθέσιμα συστήματα συλλογής απορριμμάτων, επικοινωνήστε με την τοπική υπηρεσία αποκομιδής απορριμμάτων ή με τον πωλητή από τον οποίο αγοράστηκε το προϊόν.



ΚΑΝΟΝΕΣ ΑΣΦΑΛΕΙΑΣ

ΔΙΑΒΑΣΤΕ ΠΡΟΣΕΚΤΙΚΑ ΑΥΤΟ ΤΟΝ ΟΔΗΓΟ ΚΑΙ ΑΠΟΘΗΚΕΥΣΤΕ ΤΟΝ ΣΕ ΑΣΦΑΛΕΣ ΜΕΡΟΣ,ΚΑΘΩΣ ΠΕΡΙΕΧΕΙ ΣΗΜΑΝΤΙΚΕΣ ΠΛΗΡΟΦΟΡΙΕΣ ΓΙΑ ΤΗΝ ΑΣΦΑΛΗ ΕΓΚΑΤΑΣΤΑΣΗ,ΧΡΗΣΗ ΚΑΙ ΣΥΝΤΗΡΗΣΗ ΤΗΣ ΚΑΙΝΟΥΡΙΑΣ ΣΑΣ ΣΥΣΚΕΥΗΣ.

ΚΑΝΟΝΑΣ	ΚΙΝΔΥΝΟΣ	
Μην εκτελείτε λειτουργίες που σχετίζονται με το άνοιγμα της συσκευής.	Ηλεκτροπληξία λόγω έκθεσης σε ηλεκτροφόρα εξαρτήματα. Σωματική βλάβη που προκαλείται από καψίματα λόγω υπερθερμασμένων εξαρτημάτων ή πηλγές που προκαλούνται από αιχμηρές γωνίες ή προεξοχές.	⚠ ⚠
Σιγουρευτείτε ότι τα συστήματα με τα οποία η συσκευή θα έπρεπε να συνδεθεί είναι σύμφωνα με τους κανονισμούς που εφαρμόζονται.	Ηλεκτροπληξία λόγω έκθεσης σε ηλεκτροφόρα καλώδια.	
Μην ξεκινάτε ή σταματάτε την συσκευή απλώς με το να την συνδέετε με την πρίζα ή να την αποσυνδέετε.	Ηλεκτροπληξία μέσω της επαφής με κατεστραμμένο καλώδιο ή πρίζα ή βύσμα.	⚠
Μην καταστρέψετε/τροποποιείτε/κόψετε το καλώδιο τροφοδοσίας ή τοποθετείτε βαριά αντικείμενα στο επάνω μέρος της συσκευής.	Ηλεκτροπληξία λόγω μη μονωμένων ηλεκτροφόρων καλωδίων.	⚠
Μην αφήνετε αντικείμενα στο επάνω μέρος της συσκευής.	Σωματική βλάβη από αντικείμενα που πέφτουν ως αποτέλεσμα δονήσεων.	
Μην ακαρφαλώνετε πάνω στη συσκευή.	Σωματική βλάβη από πέσιμο της συσκευής.	⚠
Μην προσπαθήσετε να καθαρίσετε την συσκευή χωρίς να την κλείσετε πρώτα και να την αποσυνδέσετε ή να κλείσετε τον διακόπτη που γράφει κλείσιμο.	Ηλεκτροπληξία λόγω έκθεσης σε ηλεκτροφόρα εξαρτήματα.	⚠
Μην καταβύθνετε την ροή του αέρα προς εστίες αερίου ή προς σόμπες που λειτουργούν με αέριο.	Εκρήξεις, φωτιές ή δηλητηρίαση λόγω της αποφόρτισης αερίου από προμήθεια ακροφυσίων. Οι φλόγες έβησαν από την ροή του αέρα.	⚠
Μην τοποθετείτε τα δάχτυλά σας στις εξόδους του αέρα ή στα στόμια των εισόδων του αέρα.	Ηλεκτροπληξία λόγω έκθεσης σε ηλεκτροφόρα εξαρτήματα. Σωματική βλάβη από καψίματα.	⚠
Μην πίνετε το νερό συμπυκνώματος.	Σωματική βλάβη από δηλητηρίαση.	⚠
Εάν παρατηρήσετε μια καμένη μυρωδιά ή δείτε καπνό να προέρχεται από την συσκευή, αποσυνδέστε την από την παροχή ηλεκτρικού ρεύματος, ανοίξτε όλα τα παράθυρα και καλέστε τον τεχνικό.	Σωματική βλάβη από καψίματα ή εισπνοή καπνού.	⚠
Βεβαιωθείτε ότι υπάρχει επαρκής εξαερισμός στο δωμάτιο μέσα στο οποίο ο αφυγραντήρας είναι εγκατεστημένος εάν μια συσκευή καύσης είναι επίσης τοποθετημένη εκεί πέρα.	Έλλειψη αεζυγόνου.	⚠
Μην θέτετε σε λειτουργία την μονάδα παρουσία επικίνδυνων αερίων και εύφλεκτων και διαβρωτικών αερίων.	Κίνδυνος φωτιάς, τραυματισμού και έκρηξης.	⚠
Εάν το καλώδιο τροφοδοσίας είναι κατεστραμμένο, πρέπει να αντικατασταθεί από τον κατασκευαστή ή από την σχετική υπηρεσία τεχνικής βοήθειας-ή σε όλες τις περιπτώσεις-από έναν κατάλληλα εξειδικευμένο τεχνικό, προκειμένου να αποφευχθούν πιθανοί κίνδυνοι.	Ηλεκτροπληξία λόγω έκθεσης με ηλεκτροφόρα καλώδια.	⚠ ⚠
Αποφύγετε την βραχεία έκθεση στην ροή του αέρα.	Θέματα υγείας.	⚠
Μην χρησιμοποιείτε εντομοκτόνα, διαλύτες ή οξυγόνου απορρυπαντικά για να καθαρίσετε την συσκευή.	Βλάβη σε πλαστικό ή χρωματιστά κομμάτια.	⚠
Μην χρησιμοποιείτε την συσκευή για οποιαδήποτε σκοπό εκτός της συμβατικής οικιακής χρήσης.	Βλάβη στη συσκευή που προκαλείται από υπερφορτωμένη λειτουργία. Βλάβη σε αντικείμενα που προκαλείται από μη	⚠
Μην επιτρέπετε σε παιδιά ή άτομα χωρίς πείρα να χειρίζονται την συσκευή.	Βλάβη στη συσκευή που προκαλείται από μη ορθή χρήση.	⚠
Μην καταβύθνετε την ροή του αέρα προς τιμαλφή, φυτά ή ζώα.	Βλάβη ή αλλοίωση που οφείλεται στα υπερβολικά κρύο/ζέστη, υγρασία, εξαερισμό.	⚠
Σιγουρευτείτε ότι η συσκευή είναι συνδεδεμένη με ένα σύστημα γείωσης.		⚠

Σημασία συμβόλου:



Σφάλμα στη μη συμμόρφωση αυτής της προειδοποίησης συνεπάγεται τον κίνδυνο τραυματισμού από μέρη, που μπορεί σε μερικές περιπτώσεις να αποβεί μοιραία.

ΠΡΟΦΥΛΑΞΕΙΣ ΚΑΙ ΠΛΗΡΟΦΟΡΙΕΣ

Ποτέ μην επιχειρήσετε εσείς οι ίδιοι να προβείτε σε παρεμβάσεις συντήρησης που συνεπάγονται άνοιγμα της μηχανής: η παρουσία φορτισμένων εξαρτημάτων και το αέριο που εμπεριέχεται στο κύκλωμα ψύξης κάνουν αυτές τις λειτουργίες ιδιαίτερας επικίνδυνες. Πάντα να καλείτε ένα εξειδικευμένο κέντρο τεχνικής βοήθειας.

ΠΡΟΕΙΔΟΠΟΙΗΣΗ

Πάντα να αποσυνδέετε την συσκευή πριν προβείτε σε οποιαδήποτε λειτουργία.
Φροντίστε να μην μπαίνει νερό μέσα στο επάνω στόμιο. Μην εμποδίζετε την ροή του αέρα.
Ποτέ μην χρησιμοποιείτε τον αφυγραντήρα σε εξωτερικό χώρο.
Μην χρησιμοποιείτε την συσκευή σε μέρη όπου υπάρχουν διαβρωτικά αέρια ή επικίνδυνες ουσίες.
Μην τοποθετείτε αντικείμενα στο επάνω μέρος της συσκευής.
Προτού μετακινήσετε την συσκευή, σιγουρευτείτε ότι η δεξαμενή συλλογής συμπυκνώματος είναι άδεια.
Μην τραβάτε το καλώδιο τροφοδοσίας για να απενεργοποιήσετε την συσκευή.
Ποτέ μην ανοίγετε το σώμα του αφυγραντήρα.
Αφού απενεργοποιήσετε την συσκευή, περιμένετε λίγα λεπτά πριν την ανοίξετε ξανά.
Μην χρησιμοποιείτε την συσκευή σε κεκλιμένες επιφάνειες.
Μην χρησιμοποιείτε προεκτάσεις για το καλώδιο τροφοδοσίας

ΣΗΜΑΝΤΙΚΟ

-Μην ενεργοποιείτε και απενεργοποιείτε συνεχώς την συσκευή και μην την αναποδογυρίζετε. Εάν η συσκευή δεν ανοίξει, αποσυνδέστε την από την υποδοχή και καλέστε τον τοπικό πωλητή για βοήθεια.
-Μην ψεκάζετε με εντομοκτόνα ή άλλες χημικές ουσίες επάνω στη συσκευή καθώς μπορεί να προκαλέσουν αλλοίωση της πλαστικής δομής.
-Αυτός ο αφυγραντήρας είναι αποκλειστικά σχεδιασμένος για οικιακή χρήση: οποιαδήποτε άλλη χρήση πρέπει να θεωρηθεί ως μη ορθή χρήση.

Προειδοποίηση: ο αφυγραντήρας δεν λειτουργεί σε θερμοκρασίες κάτω των 5ο C ή πάνω των 35ο C.

ΒΟΗΘΕΙΑ ΜΕΤΑ ΤΗΝ ΠΩΛΗΣΗ

Εάν είναι απαραίτητο, επικοινωνήστε με τον πωλητή ή τον κατασκευαστή του κέντρου τεχνικής βοήθειας για περισσότερες πληροφορίες.

ΣΥΝΤΗΡΗΣΗ

Η βρωμιά μπορεί να αναπτυχθεί κάποιες φορές στον αφυγραντήρα εφόσον έχει χρησιμοποιηθεί για αρκετό καιρό, με αποτέλεσμα την έλλειψη αποδοτικότητας. Είναι σημαντικό να αδειάζετε τακτικά το νερό συμπυκνώματος που υπάρχει στη συσκευή και περιοδικά να την συντηρείτε. Επικοινωνήστε με τον τοπικό πωλητή για τεχνική βοήθεια.

ΤΡΟΠΟΙ ΣΥΛΛΗΨΗΣ ΥΓΡΑΣΙΑΣ

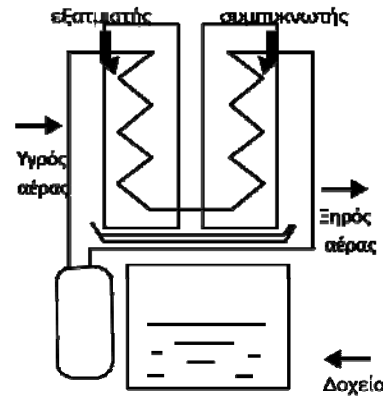
Η ΥΓΡΑΣΙΑ ΤΟΥ ΑΕΡΑ

Μια ορισμένη ποσότητα υδρατμών υπάρχει πάντα στον αέρα: η δυνατότητα του αέρα να κρατά υδρατμούς αυξάνεται με την θερμοκρασία του. Για παράδειγμα, στην θερμοκρασία των 26ο C, η μέγιστη περιεκτικότητα υγρασίας είναι 21,4 γρ. υδρατμών ανά κιλό αέρα, ενώ στους 30ο C, η μέγιστη περιεκτικότητα υγρασίας είναι 27,2 γρ. υδρατμών ανά κιλό αέρα. Στην πραγματικότητα, οι μέγιστες τιμές περιεκτικότητας υγρασίας αποτελούν σπάνιες περιπτώσεις, οι οποίες δεν υπάρχουν στα γεωγραφικά μας πλάτη. Υπό αυτές τις συνθήκες, ο αέρας λέγεται ότι είναι "κορεσμένος" (δηλαδή, δεν μπορεί να περιέχει παραπάνω υγρασία) και οι υδρατμοί αρχίζουν να συμπυκνώνονται. Η "σχετική υγρασία" αναφέρεται στην αναλογία μεταξύ της υπάρχουσας υγρασίας του αέρα και της μέγιστης δυνατής περιεκτικότητας υγρασίας σε αυτή τη συγκεκριμένη θερμοκρασία.

Για παράδειγμα, αν στην προαναφερθείσα θερμοκρασία των 26°C η πραγματική περιεκτικότητα είναι 10,7 g ατμού ανά kg αέρα, η σχετική υγρασία θα είναι:

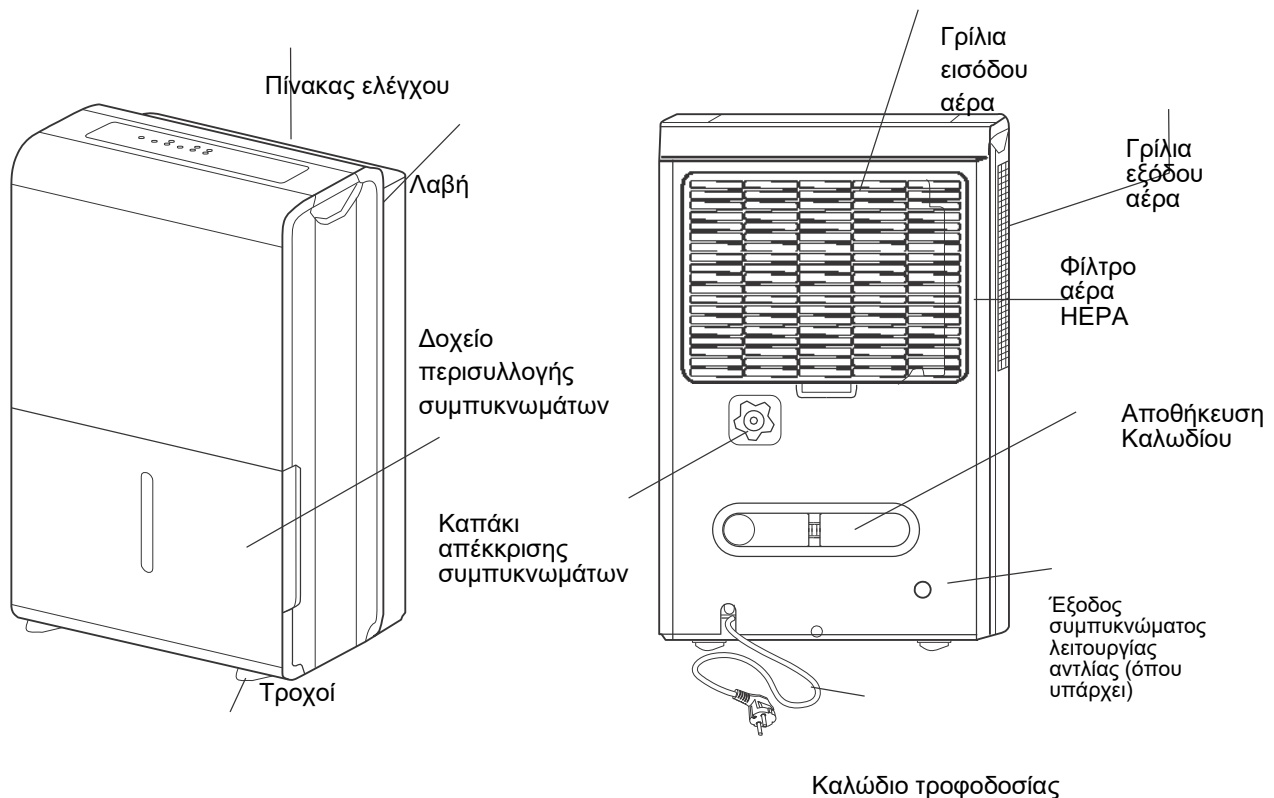
$$\frac{10,7 \times 100}{21,4} = 50\%$$

Η σχετική υγρασία πάντοτε εκφράζεται ως ποσοστιαία τιμή(%). Πέραν των φυσικών αιτιών, η υγρασία του αέρα σε κλειστούς χώρους μπορεί να αυξηθεί λόγω του αριθμού των ατόμων που βρίσκονται στο χώρο, των δραστηριοτήτων που γίνονται κτλ. Και η πολύ λίγη και η πολλή υγρασία είναι επιβλαβείς για τον ανθρώπινο οργανισμό, για τους αντίθετους λόγους, και πρέπει επομένως να αποφεύγονται.

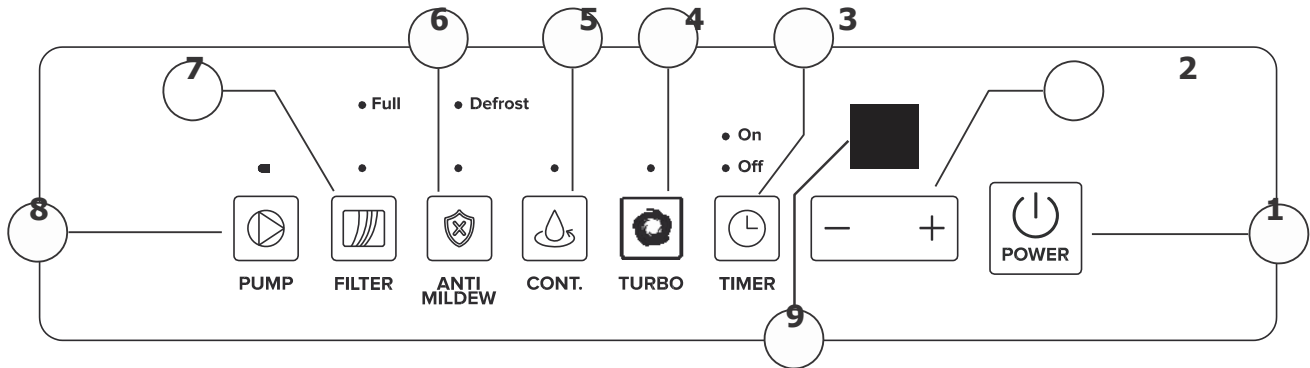


Συμπεστές

ΠΕΡΙΓΡΑΦΗ ΤΟΥ ΠΡΟΪΟΝΤΟΣ



ΠΙΝΑΚΑΣ ΕΛΕΓΧΟΥ



1. ΚΟΥΜΠΙ ON/OFF

Πατήστε για να ενεργοποιήσετε και να απενεργοποιήσετε τον αφυγραντήρα. Η ενδεικτική λυχνία του κουμπιού ON/OFF παραμένει αναμμένη όταν η συσκευή λειτουργεί και σβηστή όταν δε λειτουργεί.

2. ΚΟΥΜΠΙΑ ΡΥΘΜΙΣΗΣ ΥΓΡΑΣΙΑΣ

Το σχετικά επιθυμητό επίπεδο υγρασίας μπορεί να τεθεί μεταξύ 35% (το λιγότερο) και 80% (μέγιστο), με 5% προσαυξήσεις κάθε φορά που τα κουμπιά ελέγχου “+” και “-” πατιούνται. Όταν το ορισμένο επίπεδο υγρασίας παρουσιάζεται στον αφυγραντήρα, ο συμπιεστής σταματά και ο ανεμιστήρας συνεχίζει να γυρνά για 3 λεπτά. Τα κουμπιά ρύθμισης υγρασίας απενεργοποιούνται στη συνεχή λειτουργία.

3. ΚΟΥΜΠΙ TIMER

Πατήστε για να ορίσετε την ώρα λειτουργίας όταν η συσκευή είναι κλειστή, ή την ώρα κλεισίματος, όταν η συσκευή είναι ανοιχτή. Η ένδειξη στα αριστερά του κουμπιού θα ανάβει. Πατήστε ή κρατήστε πατημένα τα κουμπιά ελέγχου “+” και “-” για να ορίσετε την επιθυμητή καθυστέρηση: τα διαστήματα είναι 30 λεπτών (ο,5 ώρας) μεταξύ 0 και 10 ωρών, ενώ είναι 1 ώρα μεταξύ 10 και 24 ωρών. Για να ακυρώσετε τη λειτουργία timer επιλέξτε το 0.0 ή κλείστε τη συσκευή.

4. ΚΟΥΜΠΙ TURBO

Πατήστε για να επιλέξετε την επιθυμητή ταχύτητα αερισμού μεταξύ κανονικής και laundry room. (ενδεικτική λυχνία ανάβει).

5. ΚΟΥΜΠΙ CONT.

Ενεργοποιεί τη συνεχόμενη λειτουργία. Η συσκευή λειτουργεί στο μέγιστο επίπεδο αφύγρανσης μέχρι να γεμίσει η δεξαμενή. Σε αυτή τη λειτουργία, τα κουμπιά ελέγχου “+” και “-” δεν είναι ενεργά. (ένδειξη αναμμένη). Αν η λειτουργία δεν έχει επιλεχθεί, η μονάδα λειτουργεί κανονικά μέχρι να επιτευχθεί το επιθυμητό επίπεδο υγρασίας.

6. ΑΝΤΙΜΟΥΧΛΙΚΟ

Ενεργοποιεί τη λειτουργία κατά της μούχλας(ένδειξη αναμμένη). Για να απενεργοποιήσετε τη λειτουργία, πιέστε ξανά το κουμπί.

7. ΚΟΥΜΠΙ ΦΙΛΤΡΟΥ

Επαναφέρει τον αφυγραντήρα όταν ενεργοποιείται η λειτουργία καθαρισμού φίλτρου.

8. ΚΟΥΜΠΙ ΑΝΤΛΙΑΣ

Πραγματοποιεί την αποστράγγιση της αντλίας (ένδειξη αναμμένη). Έτσι αποστραγγίζονται τα συμπυκνώματα χρησιμοποιώντας την αντλία του ίδιου του μηχανήματος (μόνο στο DEOS 50).

9. ΟΘΟΝΗ

Στην κανονική λειτουργία, η οθόνη εμφανίζει το επιθυμητό επίπεδο υγρασίας ενώ ρυθμίζεται με τα κουμπιά. Μόλις ρυθμιστεί, η οθόνη θα εμφανίσει το ποσοστό της σχετικής υγρασίας στο δωμάτιο. Στη συνεχή λειτουργία, η οθόνη εμφανίζει το ποσοστό της σχετικής υγρασίας στο δωμάτιο.

ΑΥΤΟΜΑΤΗ ΕΠΑΝΕΚΚΙΝΗΣΗ

Αυτή η λειτουργία δίνει τη δυνατότητα στον αφυγραντήρα να ξεκινήσει ξανά, μετά από διακοπή, από τις τελευταίες αποθηκευμένες ρυθμίσεις.

⚠ ΠΡΟΣΟΧΗ

Μην αγγίζετε τον διακόπτη επιλογής με βρεγμένα χέρια (κίνδυνος σωματικής βλάβης λόγω ηλεκτροπληξίας).

Μην ξεκινάτε ή σταματάτε την συσκευή με το να την συνδέετε με την πρίζα τροφοδοσίας ή να την αποσυνδέετε (κίνδυνος σωματικής βλάβης λόγω ηλεκτροπληξίας).

Αποφύγετε βραχεία άμεση έκθεση στη ροή του αέρα (κίνδυνος σωματικής βλάβης λόγω ευαίσθητου δέρματος).

ΕΙΔΙΚΕΣ ΛΕΙΤΟΥΡΓΙΕΣ

ΑΝΤΙΨΥΚΤΙΚΗ ΛΕΙΤΟΥΡΓΙΑ

Προλαμβάνει την ψύξη του εξαμιστή, επεκτείνοντας τη ζωή του αφυγραντήρα και ενισχύοντας την εξοικονόμηση ενέργειας. Όταν αυτή η λειτουργία είναι ενεργή, ο ανεμιστήρας συνεχίζει να γυρνά ενώ ο συμπιεστής σταματά και στην οθόνη εμφανίζεται η ένδειξη 'DEFROST'.

ΠΛΗΡΗΣ ΔΙΑΚΟΠΗ ΤΗΣ ΔΕΞΑΜΕΝΗΣ

Ο αφυγραντήρας σταματά όταν η δεξαμενή συλλογής συμπυκνώματος είναι γεμάτη ή λανθασμένα τοποθετημένη. Η ένδειξη 'P2' θα εμφανιστεί στην οθόνη και η ένδειξη 'full' θα ανάψει.

ΛΕΙΤΟΥΡΓΙΑ ΚΑΘΑΡΙΣΜΟΥ ΦΙΛΤΡΟΥ

Για να διατηρήσετε το μηχάνημα σε καλή λειτουργία, ο αφυγραντήρας είναι εξοπλισμένος με ένα σύστημα το οποίο υπενθυμίζει στον χρήστη πότε το φίλτρο σκόνης στο πίσω μέρος χρειάζεται καθαίρισμα. Όταν το φίλτρο φτάσει τις 250 ώρες λειτουργίας, η ένδειξη αναβοσβήνει συνεχόμενα. Καθαρίζοντας το φίλτρο (βλέπε ΚΑΘΑΡΙΣΜΟΣ ΦΙΛΤΡΟΥ), πατήστε το κουμπί ώστε να απενεργοποιηθεί η ένδειξη, η οποία θα μείνει ανενεργή μέχρι το φίλτρο να χρειαστεί ξανά καθαίρισμα.

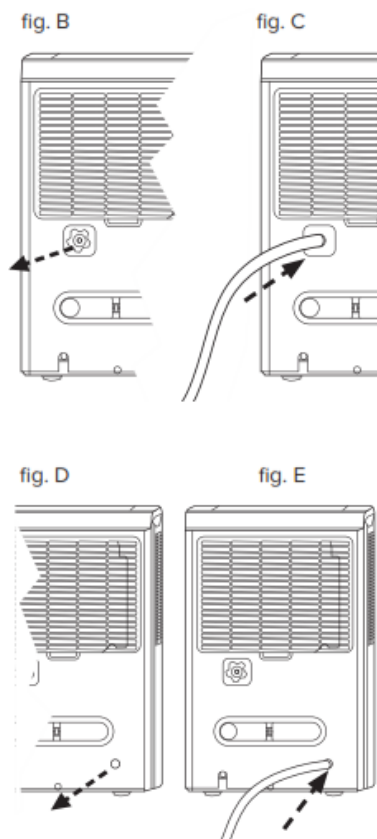
ΛΕΙΤΟΥΡΓΙΑ ΑΝΤΙΜΟΥΧΛΙΚΟΥ

Πιέστε το κουμπί ANTI MILDEW για να ενεργοποιήσετε αυτή τη λειτουργία. Ρυθμίζει την ταχύτητα του ανεμιστήρα και τις ώρες λειτουργίας του αφυγραντήρα (μέχρι 4 ώρες) σε σχέση με τη μετρημένη πραγματική υγρασία. Το σύστημα λειτουργεί αυτόματα ώστε να μεγιστοποιήσει την άνεση του κατόχου, μειώνοντας ταυτόχρονα τον κίνδυνο ανάπτυξης μούχλας και βακτηρίων.

ΛΕΙΤΟΥΡΓΙΑ ΑΠΟΣΤΡΑΓΓΙΣΗΣ ΑΝΤΛΙΑΣ (DEOS 50 μόνο)

Ο αφυγραντήρας έχει μια εσωτερική αντλία αποστράγγισης για γρήγορη απέκκριση του συμπυκνώματος που έχει μαζευτεί στη δεξαμενή. Το συμπύκνωμα απεκκρίνεται από την πίσω σπή εξόδου. Συνδέστε το λάστιχο που περιλαμβάνεται στη συσκευασία και ξεκινήστε τη λειτουργία πατώντας το κουμπί PUMP . Μην χρησιμοποιείτε αυτή τη λειτουργία εάν η περιβάλλουσα θερμοκρασία είναι 0 °C ή παρακάτω .

ΣΗΜΑΝΤΙΚΟ: Όταν σταματά ο συμπιεστής, είναι απαραίτητο να περιμένετε 3 λεπτά μέχρι να επαναλειτουργήσει.



ΑΔΕΙΑΣΜΑ ΣΥΜΠΥΚΝΩΜΑΤΟΣ

Το νέο συμπυκνώματος μπορεί να αποσυνδεθεί από τον αφυγραντήρα με δύο διαφορετικούς τρόπους :

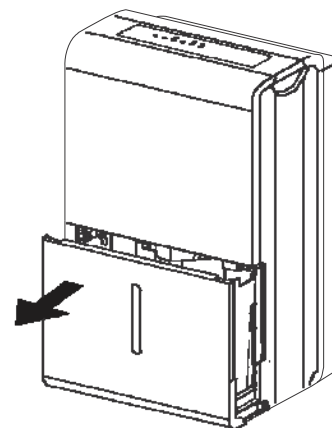
1. ΑΠΑΛΛΑΓΗ ΑΠΟ ΤΗ ΔΕΞΑΜΕΝΗ

Το νερό συμπυκνώματος ρέει απευθείας στη δεξαμενή που βρίσκεται στο χαμηλότερο κομμάτι του αφυγραντήρα. Όταν η δεξαμενή γεμίζει, το μηχανήμα αυτόματα σταματά να λειτουργεί, η ενδεικτική λυχνία της γεμάτης δεξαμενής ανάβει και η ένδειξη 'P2' εμφανίζεται στην οθόνη.

ΔΙΑΔΙΚΑΣΙΑ ΑΔΕΙΑΣΜΑΤΟΣ ΤΗΣ ΔΕΞΑΜΕΝΗΣ:

- Τραβήξτε ελαφριά τη δεξαμενή χρησιμοποιώντας την ειδική χειρολαβή στο πλάι(Εικ.Α).
- Τραβήξτε τη δεξαμενή ενώ είναι γεμάτη, προσέχοντας ταυτόχρονα να μην χύσετε το νερό συμπύκνωσης .
- Μην τοποθετείτε την δεξαμενή στο έδαφος καθώς λόγω της ακανόνιστης κάτω πλευράς μπορεί να χυθεί το νερό.
- Αδειάστε το νερό .
- Βάλτε πίσω την δεξαμενή στη θέση της. Ο αφυγραντήρας αυτόματα θα ξεκινήσει να λειτουργεί ξανά.

fig. A



ΠΡΟΣΟΧΗ:

- Μην μετακινείτε τον πλωτήρα/αποθηκευτική μονάδα (βρίσκεται μέσα στη δεξαμενή) καθώς αδειάζετε το νερό .
- Βεβαιωθείτε ότι έχετε τοποθετήσει σωστά τη δεξαμενή (αφού την έχετε αδειάσει).
- Η λανθασμένη τοποθέτηση της δεξαμενής δεν επιτρέπει στον αφυγραντήρα να ξεκινήσει. Προτού μετακινήσετε την δεξαμενή, είναι καλό να κλείσετε το πάνω μέρος του αφυγραντήρα ώστε να διασφαλίσετε πως το νερό βρίσκεται στη δεξαμενή. Μερικές σταγόνες μπορεί παρόλα αυτά να στάξουν αφότου η δεξαμενή έχει τραβηχτεί.
- Σιγουρευτείτε ότι η παροχή ηλεκτρικού ρεύματος έχει αποσυνδεθεί πριν εκτελέσετε οποιαδήποτε λειτουργία .

2. ΣΥΝΕΧΗΣ ΑΠΟΣΤΡΑΓΓΙΣΗ

Επιτρέπει το άδειασμα του νερού συμπυκνώματος χωρίς να πέσει στη δεξαμενή συλλογής. Αυτή η λειτουργία είναι ιδιαίτερως χρήσιμη όταν ο αφυγραντήρας πρέπει να λειτουργεί για μεγάλα χρονικά διαστήματα.

ΟΔΗΓΙΕΣ

- Ξεβιδώστε το καπάκι από το πίσω μέρος της μονάδας (εικ.Β).
- Συνδέστε το λάστιχο (δεν περιλαμβάνεται)10 χιλ. εσωτερικής διαμέτρου με την πρίζα(εικ.Γ). Σιγουρευτείτε ότι το άλλο άκρο του λάστιχου λήγει σε ένα σημείο συλλογής νερού που βρίσκεται χαμηλότερα από την πρίζα αδειάσματος.
- Ενεργοποιήστε τη συσκευή .

3. ΑΠΟΣΤΡΑΓΓΙΣΗ ΜΕ ΑΝΤΛΙΑ (DEOS 50 μόνο)

Απεκκρίνει το νερό συμπυκνώματος για να αποφύγει το σταμάτημα της συσκευής όταν η δεξαμενή είναι γεμάτη. Αυτή η λειτουργία είναι ιδιαίτερως χρήσιμη όταν ο αφυγραντήρας πρέπει να λειτουργεί για μεγάλα χρονικά διαστήματα, κάνοντας εύκολο το συνεχές άδειασμα της δεξαμενής.

ΣΥΜΒΟΥΛΕΣ ΤΟΠΟΘΕΤΗΣΗΣ

Για τη σωστή λειτουργία του αφυγραντήρα, σας συμβουλεύουμε να τηρείτε τις αποστάσεις όπως παρουσιάζονται στο σχήμα F.

Τοποθετήστε τον αφυγραντήρα σε μια σταθερή, λεία και οριζόντια επιφάνεια.

Η συσκευή μπορεί να μετακινηθεί με τις ρόδες. Προτού μετακινήσετε τη συσκευή, αποσυνδέστε την παροχή ηλεκτρικού ρεύματος και αδειάστε τη δεξαμενή συλλογής συμπυκνώματος.

ΒΑΣΙΚΗ ΣΥΝΤΗΡΗΣΗ

Προτού αδειάσετε τη συσκευή, αποσυνδέστε την και κλείστε τον αυτόματο διακόπτη.

1. ΚΑΘΑΡΙΣΜΑ ΤΟΥ ΑΦΥΓΡΑΝΤΗΡΑ

- Καθαρίστε τον αφυγραντήρα χρησιμοποιώντας ένα υγρό πανί βουτώντας το πρώτα σε χλιαρό νερό (όχι πάνω από 40ο C) και ουδέτερο σαπούνι. Μην χρησιμοποιείτε διαλύτες ή σκληρά απορρυπαντικά
- Μην ψεκάζετε με νερό απευθείας την συσκευή

2. ΚΑΘΑΡΙΣΜΑ ΤΗΣ ΔΕΞΑΜΕΝΗΣ

Καθαρίστε την δεξαμενή συλλογής συμπυκνώματος τακτικά (ανά 2-3 εβδομάδες) προκειμένου να αποφύγετε την μούχλα και την ανάπτυξη βακτηρίων.

Χρησιμοποιήστε νερό και μαλακά απορρυπαντικά.

3. ΚΑΘΑΡΙΣΜΟΣ ΤΩΝ ΦΙΛΤΡΩΝ

(να γίνεται τουλάχιστον κάθε 30 ημέρες)

Το καθάρισμα του φίλτρου τακτικά είναι απαραίτητο για να διασφαλιστεί η πιο καλή λειτουργία του αφυγραντήρα .

- Μετακινήστε την κάτω γρίλια σηκώνοντας το χαμηλότερο μέρος (εικ.Ε).
- Μετακινήστε το φίλτρο από την γρίλια και καθαρίστε το χρησιμοποιώντας μια ηλεκτρική σκούπα ή πλύντε το με χλιαρό νερό και ουδέτερο απορρυπαντικό.
- Στεγνώστε το πολύ καλά(μην το αφήνετε εκτεθειμένο στο φως του ήλιου).
- Βάλτε το φίλτρο και την γρίλια πίσω στη θέση τους.

ΠΡΟΕΙΔΟΠΟΙΗΣΗ

Μην χρησιμοποιείτε τον αφυγραντήρα χωρίς το φίλτρο αέρα

ΤΕΛΟΣ ΠΕΡΙΟΔΟΥ ΣΥΝΤΗΡΗΣΗΣ

1. Αδειάστε το νερό συμπυκνώματος που βρίσκεται στη δεξαμενή.
2. Καθαρίστε τη συσκευή, τη δεξαμενή και το φίλτρο.
3. Καλύψτε την συσκευή για να προστατευθεί από την σκόνη.
4. Τοποθετήστε τον αφυγραντήρα σε ένα στεγνό και καλά αεριζόμενο μέρος.

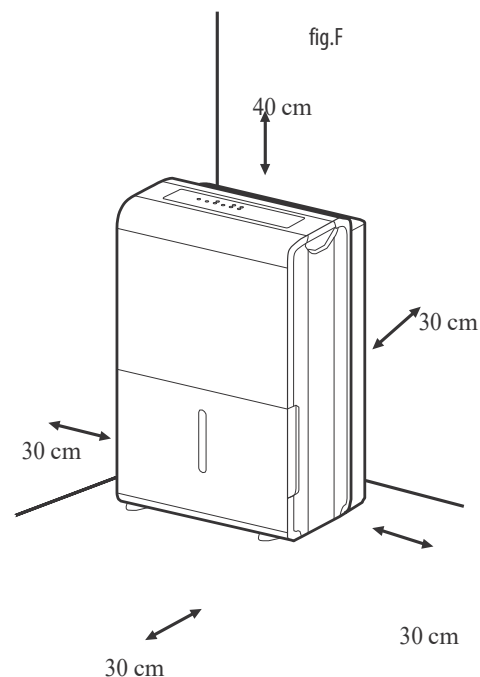


fig.E

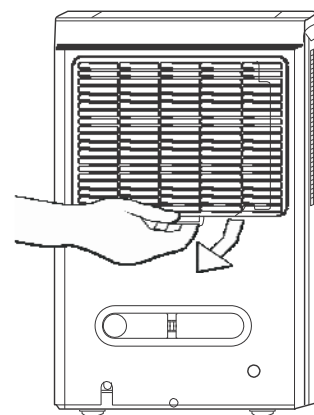
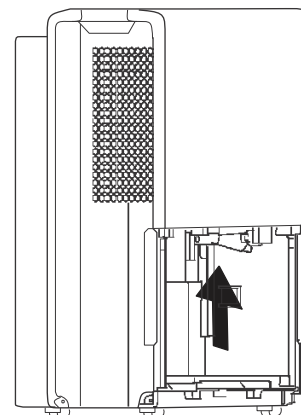


fig.H



4.ΚΑΘΑΡΙΖΟΝΤΑΣ ΤΗΝ ΑΝΤΛΙΑ ΑΠΟΣΤΡΑΓΓΙΣΗΣ

- Αφαιρέστε τη δεξαμενή συμπυκνώματος
- Αφαιρέστε το φίλτρο αντλίας τραβώντας το προς τα κάτω (εικ Η)
- Πλύντε το με χλιαρό νερό
- Στεγνώστε το προσεκτικά (χωρίς να το εκθέσετε στον ήλιο)
- Επανατοποθετήστε το φίλτρο και τη δεξαμενή

ΣΕ ΠΕΡΙΠΤΩΣΗ ΔΥΣΛΕΙΤΟΥΡΓΙΑΣ ΤΟΥ ΑΦΥΓΡΑΝΤΗΡΑ

ΠΡΟΤΟΥ ΕΠΙΚΟΙΝΩΝΗΣΕΤΕ ΜΕ ΤΟ ΤΕΧΝΙΚΟ ΚΕΝΤΡΟ ΕΞΥΠΗΡΕΤΗΣΗΣ, ΠΡΟΒΕΙΤΕ ΣΤΟΥΣ
ΠΑΡΑΚΑΤΩ ΕΛΕΓΧΟΥΣ:

ΠΡΟΒΛΗΜΑ	ΑΙΤΙΑ	ΕΠΙΛΥΣΗ
Η συσκευή δεν ξεκινά πρίζοντας το κουμπί ON/OFF.	1)Το βύσμα δεν έχει μπει σωστά. 2)Ο κεντρικός διακόπτης δεν έχει πατηθεί σωστά.	1)Τοποθετήστε σωστά το βύσμα. 2)Ελέγξτε τον κεντρικό διακόπτη. 3)Αδειάστε την δεξαμενή.
Η συσκευή δεν έχει τη δυνατότητα να αφυγράνει το δωμάτιο.	1)Η είσοδος ή έξοδος αέρα εμποδίζονται(από κουρτίνες, αντικείμενα, τοίχους, κτλ.) 2)Το ρυθμισμένο επίπεδο υγρασίας δεν είναι αρκετά χαμηλό. 3)Τα παράθυρα και οι πόρτες του δωματίου δεν είναι κλειστά.	1)Ελευθερώστε την είσοδο και την έξοδο του αέρα. 2)Ρυθμίστε σωστά το επίπεδο υγρασίας. 3)Κλείστε όλα τα παράθυρα και τις πόρτες. 4)Καθαρίστε το φίλτρο αέρα.
Η συσκευή είναι αρκετά θορυβώδης.	1)Το φίλτρο του αέρα έχει φράξει. 2)Η συσκευή είναι φορτισμένη.	1)Καθαρίστε το φίλτρο του αέρα. 2)Μετακινήστε την συσκευή.
Η ένδειξη 'P1' εμφανίζεται στην οθόνη.	Αντιψυκτική λειτουργία ενεργή.	Περιμένετε μέχρι η αντιψυκτική λειτουργία λήξει. Η ένδειξη 'P1' θα σβήσει αυτομάτως.
Η ένδειξη 'P2' εμφανίζεται στην οθόνη.	Γεμάτη δεξαμενή.	Αδειάστε την δεξαμενή και βάλτε την πίσω στη θέση της.
Η ένδειξη 'E1' εμφανίζεται στην οθόνη.	Ο αισθητήρας υγρασίας έχει αποσυνδεθεί ή έχει βραχυκυκλώσει.	Επικοινωνήστε με την υπηρεσία τεχνικής υποστήριξης.
Η ένδειξη 'E2' εμφανίζεται στην οθόνη.	Ο αισθητήρας θερμοκρασίας έχει αποσυνδεθεί ή έχει βραχυκυκλώσει.	Επικοινωνήστε με την υπηρεσία τεχνικής υποστήριξης.


ΤΕΧΝΙΚΑ ΧΑΡΑΚΤΗΡΙΣΤΙΚΑ ΠΡΟΪΝΤΟΣ

Τύπος συσκευής		Αφυγραντήρας	
Εμπορικό όνομα προμηθευτή		ARISTON	
		DEOS 30	DEOS 50
Αφύγρανση ⁽¹⁾	Λίτρα/ημέρα	30	50
Κατανάλωση ενέργειας ⁽¹⁾	W	462	786
Ηχητική πίεση ⁽¹⁾	dB(A)	47	45
Τύπος ψυκτικού μέσου		R410A	R410A
GWP ⁽²⁾	t CO2 eq.	0,459	0,606
Θερμοκρασία λειτουργίας	°C	5/35	5/35
Χωρητικότητα δεξαμενής	λίτρα	3	6
Power supply and no. of phases	Hz - V - Ph	50-230-1	50-230-1
Τύπος συμπιεστή		Περιστροφικός	Περιστροφικός
Ανώτατο ποσοστό παροχής αέρα	m3/h	210	210
Τυπικό γέμισμα ψυκτικού μέσου	kg	0,22	0,29
Διαστάσεις	mm	368x500x260	392x616x282
Βάρος (νέτο/μικτό)	kg	15,3/16,4	19,8/21,2

(1) Σχετικά με τη λειτουργία στους 30°C και 80% σχετική υγρασία.

(2) Η απώλεια ψυκτικού μέσου συμβάλλει στην κλιματική αλλαγή. Σε περίπτωση απελευθέρωσης του στην ατμόσφαιρα, οι ψυκτικές ουσίες με χαμηλότερο δυναμικό υπερθέρμανσης του πλανήτη (ΔΥΠ) έχουν μικρότερο αντίκτυπο στην υπερθέρμανση του πλανήτη συγκρινόμενες με ψυκτικές ουσίες με υψηλότερο ΔΥΠ. Αυτή η συσκευή περιέχει ένα ψυκτικό υγρό με ΔΥΠ των 2088. Με άλλα λόγια, εάν 1 κιλό από αυτό το ψυκτικό υγρό απελευθερωθεί στην ατμόσφαιρα, το αντίκτυπο στην υπερθέρμανση του πλανήτη θα είναι 2088 φορές μεγαλύτερο συγκρινόμενο με 1 κιλό CO2 σε διάστημα 100 ετών. Όπως και να έχει σε καμία περίπτωση δεν πρέπει ο χρήστης να επιχειρήσει να παρέμβει στο ψυκτικό κύκλωμα ή να διαλύσει το προϊόν. Σε περίπτωση ανάγκης, παρακαλούμε με έναν εξειδικευμένο επαγγελματία.

ΕΤΙΚΕΤΑ

2			
3	Mod.	1	
Q		4	
5			5
Refrigerant	8		Q.ta 9
S/N	6		10
	7		

1. Μοντέλο
2. Εμπορικό σήμα
3. Κωδικός προϊόντος
4. Κατανάλωση ενέργειας (MAX)
5. Τροφοδοσία (V) συχνότητα τροφοδοσίας (Hz)
6. Σειριακός αριθμός
7. Κατασκευαστής
8. Ψυκτικό αέριο
9. Ποσότητα ψυκτικού αερίου
- 10 Βαθμός προστασίας IP



DESIGN ITALIANO

**Ariston Thermo
SpA**
Viale A. Merloni, 45 • 60044 Fabriano (AN) -
ITALY

ariston.com/gr

420010773501 - 10/2016
